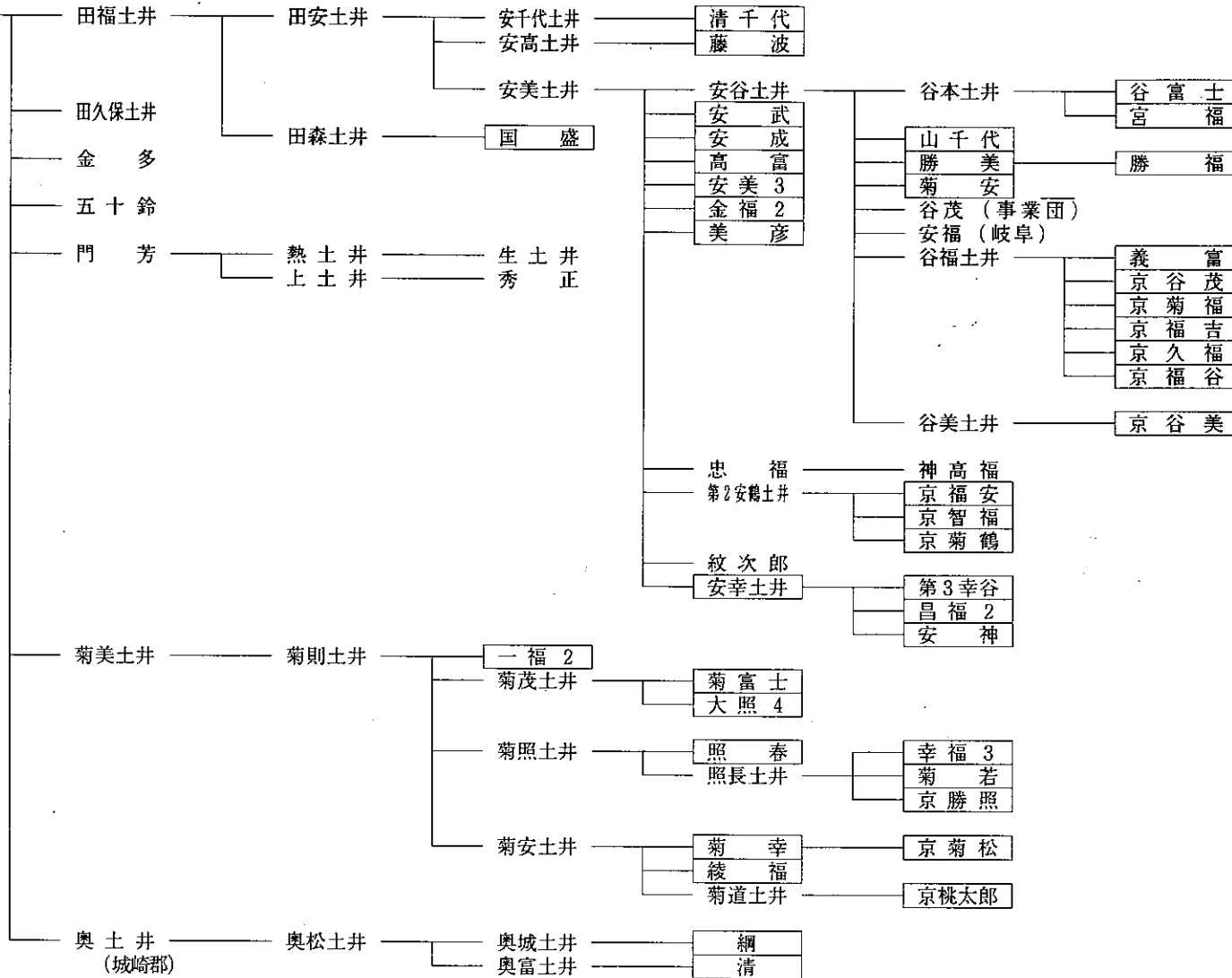


種雄牛系統図 (父系)

(中土井系)
田尻



平成10年度直接検定実施牛
京勝照、京福谷

平成10年度間接検定実施牛
京智福、京谷茂

間接検定予定牛
菊福、京福吉、京菊松、京久福

現場検定実施牛
京福安、京桃太郎、義富

供用種雄牛
菊幸、綾福、幸福3

精液備蓄牛
勝美、安美3、昌福2

□ は京都府繁養牛